

-0,66

50



0,66



7746-2001.

— 3

15150-69.

2 30631-99
1000 .

— 8865-93.

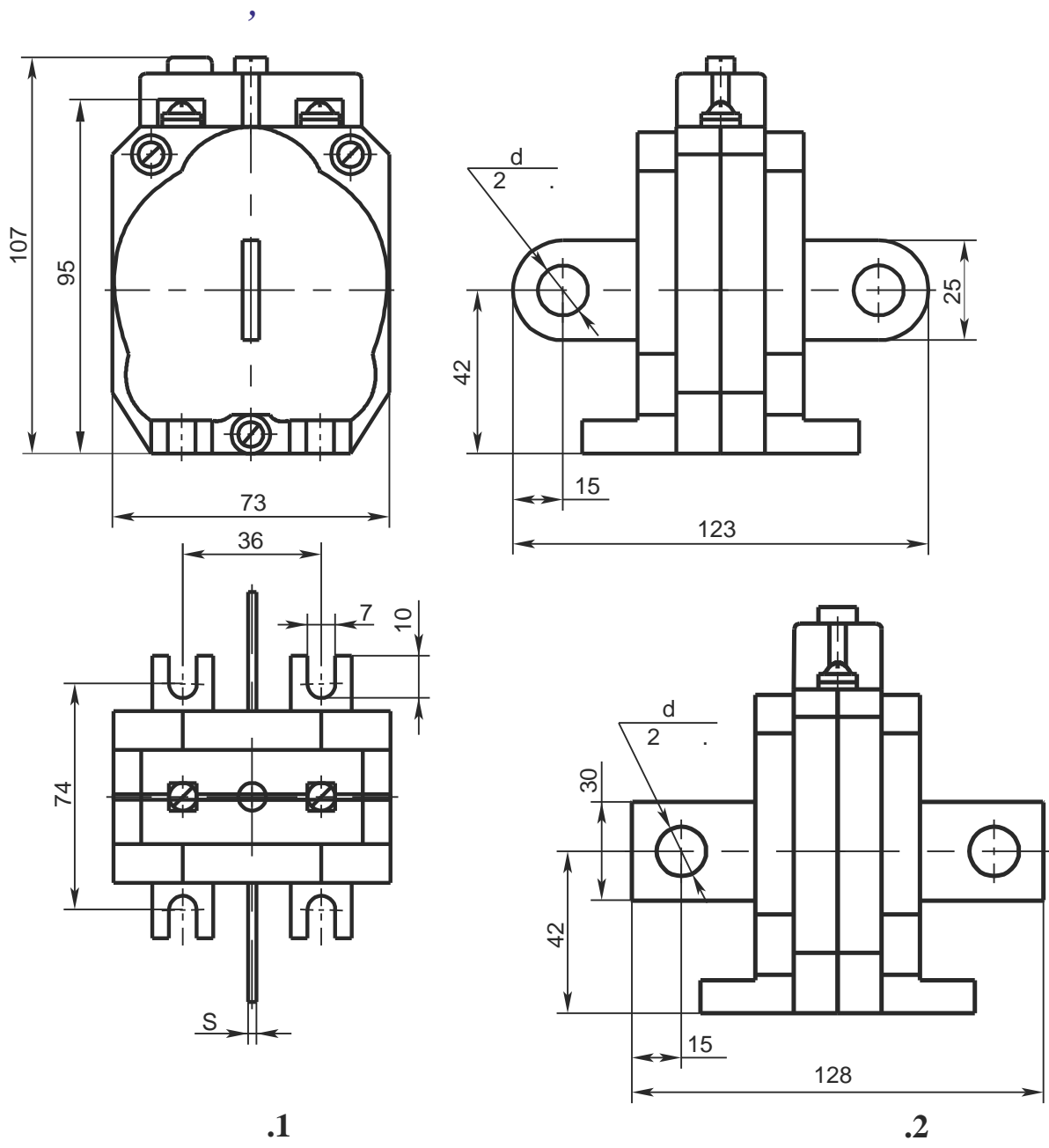
0

12.2.007.0-75

IP00

14254-96.

Наименование	Норма
Номинальное напряжение, кВ	0,66
Номинальный вторичный ток, А	5
Номинальная частота, Гц	50 или 60
Номинальный первичный ток, А	10; 20; 30; 40; 50; 75; 100; 150; 200; 300; 400
Номинальная вторичная нагрузка, В·А	5
Класс точности	0,5; 0,5S



Nominal Diameter (mm)	Valve Type	Model	Dimensions (mm)		Weight (kg)
			d	S	
10; 20; 30; 40; 75; 150	0,5; 0,5S	1	9,0	1,5	0,60
50; 100					0,65
200	0,5S	2	10,5	4,0	0,55
300	0,5; 0,5S				0,60
200	0,5				
400	0,5; 0,5S		13,0	5,0	

150 , 5 , 0,5S

-0,66-0,5S-150/5 3 05544590.020-97